

Box PC Telestar JP-00-321S-3

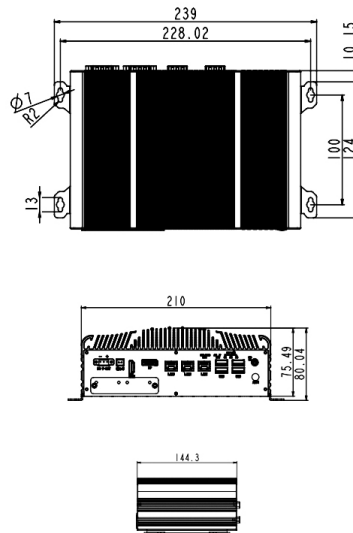
DESCRIZIONE PRODOTTO



Famiglia di Box PC Industriali Fanless JP-00-321x
 Box in alluminio resistente a shock e vibrazioni
 Di facile installazione e manutenzione
 Sistema scalabile e robusto
 Ottimo rapporto prezzo/prestazioni
 Per montaggio a parete, in quadro elettrico
 Processori Celeron/i3/i5/i7 di 6a generazione
 2 o 3 porte Ethernet Gigabit
 4 o 6 porte seriali - 8 GPIO
 Espandibile con Wi-Fi/4G/LTE/GPS
 Range esteso di temperatura -20°C +70°C
 Alimentazione 9~30 VDC

Applicazioni tipiche:
 Automazione e controllo di linee e macchine

CONFIGURAZIONE BOX PC



Modello	Box PC Telestar JP-00-321S-3
Montaggio	Parete
Processore	Core i3-6100U Dual-core 2,3 Ghz
RAM	Max 32 GB DDR4
Dischi	1 x 2,5 SATA + 1 x mSATA
Porte di rete	3 X ETH
Porte Seriali	2x RS2323 - 4 x RS232/485
Porte USB	3 x USB 2.0 - 4 x USB 3.0
Uscite Video	1 x HDMI - 1 x Display Port
Espansioni	1 x miniPCIe
I/O Digitali	0 x Digital I/O
Alimentazione	9-30 VDC
Range Temperatura	da -20 a +70