

## Box PC Telestar JP-00-321T-3

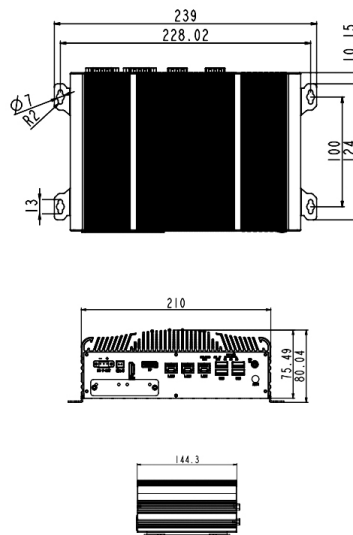
### DESCRIZIONE PRODOTTO



Famiglia di Box PC Industriali Fanless JP-00-321x  
 Box in alluminio resistente a shock e vibrazioni  
 Di facile installazione e manutenzione  
 Sistema scalabile e robusto  
 Ottimo rapporto prezzo/prestazioni  
 Per montaggio a parete, in quadro elettrico  
 Processori Celeron/i3/i5/i7 di 6a generazione  
 2 o 3 porte Ethernet Gigabit  
 4 o 6 porte seriali - 24 GPIO  
 Espandibile con Wi-Fi/4G/LTE/GPS  
 Range esteso di temperatura -20°C +70°C  
 Alimentazione 9~30 VDC

Applicazioni tipiche:  
 Automazione e controllo di linee e macchine

### CONFIGURAZIONE BOX PC



<b>Modello</b>	Box PC Telestar JP-00-321T-3
<b>Montaggio</b>	Parete
<b>Processore</b>	Core I3-6100U Dual-core 2,3 Ghz
<b>RAM</b>	Max 32 GB DDR4
<b>Dischi</b>	2 x 2,5 SATA + 1 x mSATA
<b>Porte di rete</b>	2 X ETH
<b>Porte Seriali</b>	4 x RS232/485
<b>Porte USB</b>	3 x USB 2.0 - 4 x USB 3.0
<b>Uscite Video</b>	1 x HDMI - 1 x Display Port
<b>Espansioni</b>	1 x miniPCIe
<b>I/O Digitali</b>	8 x Digital I/O
<b>Alimentazione</b>	9-30 VDC
<b>Range Temperatura</b>	da -20 a +70