

Box PC Telestar JP-00-322T-7

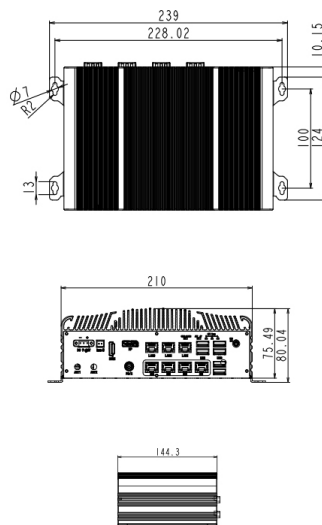
DESCRIZIONE PRODOTTO



Famiglia di Box PC Industriali Fanless JP-00-322x
 Box in alluminio resistente a shock e vibrazioni
 Di facile installazione e manutenzione
 Sistema scalabile e robusto
 Ottimo rapporto prezzo/prestazioni
 Per montaggio a parete, in quadro elettrico
 Processori Celeron/i3/i5/i7 di 6a generazione
 3 porte Ethernet Gigabit e 4 porte PoE
 6 porte seriali - 24 GPIO
 Espandibile con Wi-Fi/4G/LTE/GPS
 Range esteso di temperatura -20°C +70°C
 Alimentazione 9~30 VDC

Applicazioni tipiche:
 Automazione e controllo di linee e macchine
 Visione artificiale / Videosorveglianza

CONFIGURAZIONE BOX PC



Modello	Box PC Telestar JP-00-322T-7
Montaggio	Parete o Guida DIN
Processore	Core I7-6500U Dual-core 2,5 Ghz
RAM	Max 32 GB DDR4
Dischi	1 x 2,5 SATA + 1 x mSATA
Porte di rete	7 X ETH
Porte Seriali	4x RS2325 - 2 x RS232/485
Porte USB	5 x USB 2.0 - 4 x USB 3.0
Uscite Video	1 x HDMI - 1 x Display Port
Espansioni	1 x miniPCle
I/O Digitali	8 x Digital I/O
Alimentazione	9-30 VDC
Range Temperatura	da -20 a +70