

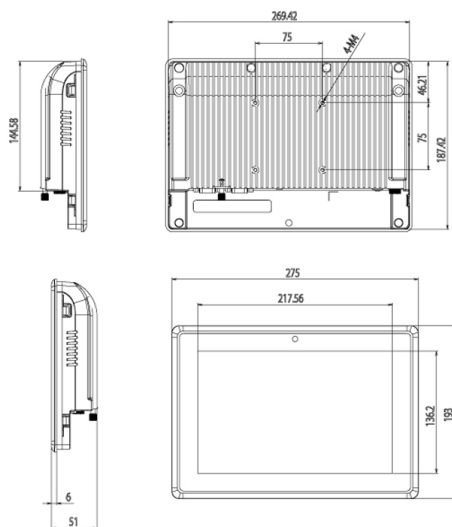
## Panel PC Telestar J101-FC-33C

### DESCRIZIONE PRODOTTO



Panel PC Industrial Fanless J101-FC-33C

La famiglia **J101-Fx** rappresenta una serie di Panel PC industriali fanless progettati con struttura in lega d'alluminio resistente a shock e vibrazioni. Lo schermo LCD TFT da 10,1" (16:9) retroilluminato a LED garantisce eccellente visibilità con risoluzione 1280x800 e luminosità di 350 o 500 cd/m<sup>2</sup>.



- Frontale True Flat con protezione IP65
- Touch resistivo a 5 fili o multitouch capacitivo proiettato
- Design sottile e compatto, facile da installare
- Montaggio a pannello o VESA 75x75
- Espandibile tramite miniPCIe
- Processore Celeron J1900 Quad-core di 4<sup>a</sup> generazione
- Due speaker integrati da 2W
- Opzione schermo ad alta luminosità 500 cd/m<sup>2</sup>
- WebCam integrata 1,5 M disponibile
- Temperatura operativa: 0°C ~ +50°C
- Alimentazione 9~36 VDC
- Automazione industriale, controllo macchine e linee di produzione

**Contattaci per informazioni**

Panel PC J101-FC-33C affidabile e compatto, ideale per applicazioni industriali con touch avanzato e montaggio flessibile.

## Customer Care Telestar

Dubbi sul **Panel PC J101-FC-33C**? Il nostro **team di esperti** è a disposizione per consigli e supporto tecnico.

### Qual è il range di temperatura operativa del Panel PC J101-FC-33C?

Il range operativo va da 0°C a +50°C, garantendo funzionamento stabile in ambienti industriali standard.

### Quali opzioni di touch screen sono disponibili?

Sono disponibili sia touch resistivo a 5 fili che multitouch capacitivo proiettato, per diverse esigenze di interazione.

### Come può essere installato il Panel PC?

Il montaggio può avvenire a pannello o tramite supporto VESA 75x75, rendendo l'installazione flessibile e veloce.

## CONFIGURAZIONE PANEL PC

<b>Modello</b>	Panel PC Telestar J101-FC-33C
<b>Schermo</b>	10,1 pollici 16:9
<b>Risoluzione / Luminosità</b>	1280 x 800 / 500 cd/m2
<b>Frontale</b>	True Flat Touch Capacitivo
<b>Montaggio</b>	Pannello o Vesa
<b>Processore</b>	Celeron J1900 Quad-core 2 Ghz
<b>RAM</b>	Max 8 GB DDR3L
<b>Dischi</b>	1 x 2,5 SATA + 1 x mSATA
<b>Porte di rete</b>	2 X ETH
<b>Porte Seriali</b>	1x RS2323 - 1 x RS232/485
<b>Porte USB</b>	3 x USB 2.0 - 1 x USB 3.0
<b>Uscite Video</b>	1 x HDMI
<b>Webcam</b>	1,5 M

<b>I/O Digitali</b>	0 x Digital I/O
<b>Alimentazione</b>	9-36 VDC GX12
<b>Range Temperatura</b>	da -20 a +60