

Box PC Telestar NL-00-6200-3

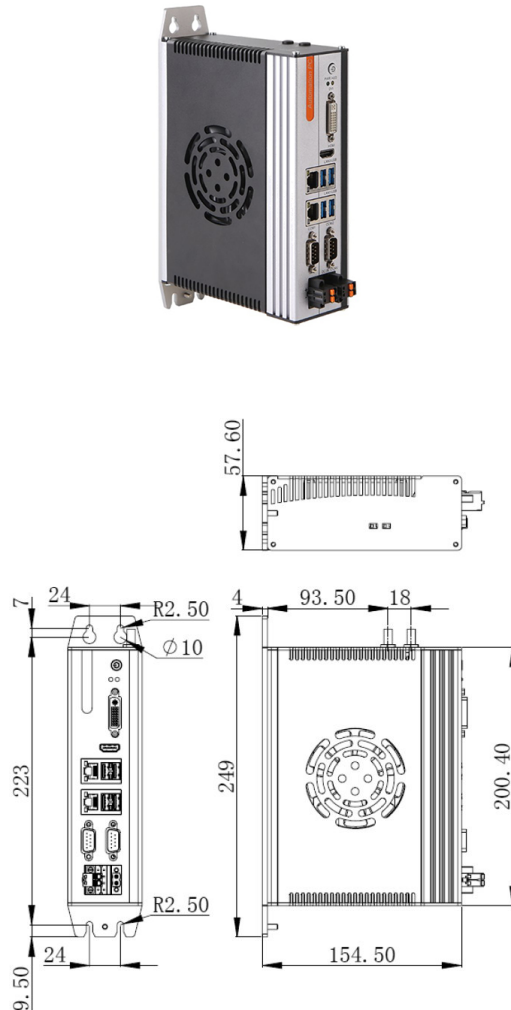
DESCRIZIONE PRODOTTO

Box PC Industriale NL-00-6200-3

Box alettato in lega Al-Mg **resistente a shock e vibrazioni**. Sistema **economico e robusto** con buona dissipazione del calore grazie anche alla **ventola di raffreddamento** esterna. Il box PC Industriale NL-00-6200-3 è progettato per applicazioni di **controllo o edge computing**. Il montaggio è verticale, a parete in quadro elettrico.

Caratteristiche tecniche:

- Processori Celeron/Pentium/i3/i5/i7 di 8a generazione
- Processore Celeron J1900 Quad-core 4a Generazione
- Selettore esterno per configurazione porte seriali
- Porta USB interna per chiavi di protezione software
- Espandibile con Wi-Fi/4G/LTE/GPS
- Range esteso di temperatura -20°C +60°C
- Alimentazione 12~24 VDC con doppio morsetto



CONFIGURAZIONE BOX PC

Modello	Box PC Telestar NL-00-6200-3
Montaggio	Parete o Guida DIN
Processore	Core i3-8100 Quad-core 3,6 Ghz
RAM	Max 32 GB DDR4
Dischi	1 x mSATA
Porte di rete	2 X ETH
Porte Seriali	2 x RS232/485
Porte USB	4 x USB 3.0
Uscite Video	1 x DVI-D - 1 x HDMI
Espansioni	1 x miniPCIe
I/O Digitali	0 x Digital I/O
Alimentazione	12-24 VDC
Range Temperatura	da -20 a +60