

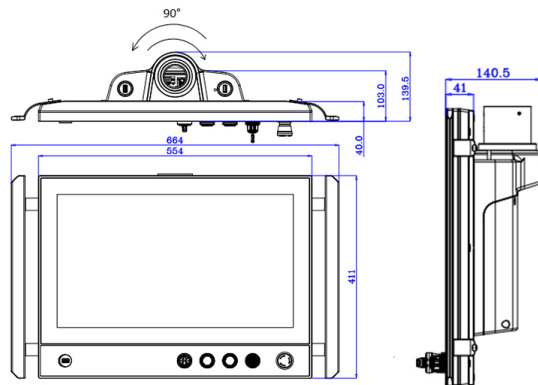
DESCRIZIONE PRODOTTO



Famiglia di Operation Panel PC Industriali Nxxx-FC-Ox
Struttura in lega d'alluminio resistente a shock e vibrazioni
Schermo LCD TFT da 21,5" formato 16:9 retroilluminato a LED
Risoluzione 1920 x 1080 con luminosità di 250 cd/m2
Frontale True Flat con livello di protezione IP65 360°
Multitouch Capacitivo Proiettato

Design sottile e compatto, di facile installazione
Pulsanti completamente personalizzabili
Montaggio a braccio
Espandibile tramite miniPCIe
Processori Atom/i5 di 7a generazione
Temperatura Operativa di -10°C~+60°C
Alimentazione 12-24 VDC

CONFIGURAZIONE PANEL PC



Modello	Operation Panel PC Telestar N215-FC-O25
Schermo	21,5 pollici 16:9
Risoluzione / Luminosità	1920 x 1080 / 250 cd/m2
Frontale	True Flat Touch Capacitivo
Montaggio	Braccio
Processore	Core i5-7200U Quad-core 2,5 Ghz
RAM	Max 8 GB DDR3L
Dischi	1 x mSATA
Porte di rete	2 X ETH
Porte Seriali	2 x RS232/485
Porte USB	4 x USB 3.0
Uscite Video	Nessuno
Webcam	NO
Espansioni	1 x miniPCIe
I/O Digitali	0 x Digital I/O
Alimentazione	12-24 VDC
Range Temperatura	da -10 a +60