

# Operation Panel PC Telestar T238-FC-K55

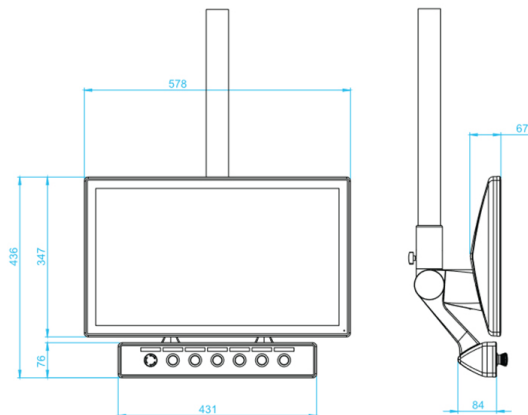
## DESCRIZIONE PRODOTTO



Famiglia di Operation Panel PC Telestar T238-FC-Kxx  
Struttura in lega d'alluminio resistente a shock e vibrazioni  
Schermo LCD TFT da 23,8" formato 16:9 retroilluminato a LED  
Risoluzione 1920 x 1080 con luminosità di 250 cd/m2  
Frontale True Flat con livello di protezione IP69K  
Multitouch Capacitivo Proiettato

Design sottile e compatto, di facile installazione  
Pulsanti completamente personalizzabili  
Montaggio a braccio  
Processori Celeron/i5 di 4a generazione  
**UL listed**  
Temperatura Operativa di 0°C~+45°C  
Alimentazione 24 VDC

## CONFIGURAZIONE PANEL PC



<b>Modello</b>	Operation Panel PC Telestar T238-FC-K55
<b>Schermo</b>	23,8 pollici 16:9
<b>Risoluzione / Luminosità</b>	1920 x 1080 / 250 cd/m2
<b>Frontale</b>	True Flat Touch Capacitivo
<b>Montaggio</b>	Braccio
<b>Processore</b>	Core i5-4300U 1,9 Ghz
<b>RAM</b>	Max 16 GB DDR3
<b>Dischi</b>	1 x 2,5' SATA
<b>Porte di rete</b>	2 X ETH
<b>Porte Seriali</b>	Nessuno
<b>Porte USB</b>	1 x USB 2.0 - 1 x USB 3.0
<b>Uscite Video</b>	Nessuno
<b>Webcam</b>	NO
<b>Espansioni</b>	Nessuno
<b>I/O Digitali</b>	0 x Digital I/O
<b>Alimentazione</b>	24 VDC
<b>Range Temperatura</b>	da 0 a +45