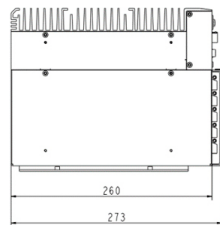
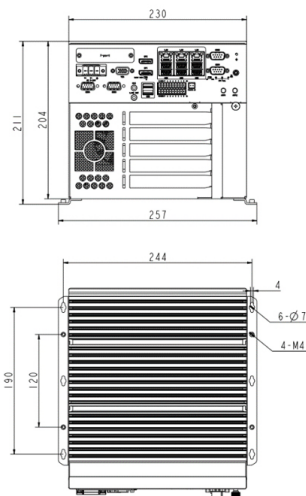


Box PC Telestar JP-04-5902-5

DESCRIZIONE PRODOTTO

CONFIGURAZIONE BOX PC



Modello	Box PC Telestar JP-04-5902-5
Montaggio	Parete
Processore	Core i5-8500 Esa-core 3 Ghz
RAM	Max 128 GB DDR4
Dischi	2 x 2,5 SATA + 1 x mSATA + 1 x M.2 2280
Porte di rete	3 X ETH
Porte Seriali	2x RS2322 - 2 x RS232/485
Porte USB	2 x USB 2.0 - 6 x USB 3.0
Uscite Video	1 x VGA - 2 x Display Port
Espansioni	4 x PCIe - 1 x miniPCIe
I/O Digitali	8 IN 8 OUT x Digital I/O
Alimentazione	9-36 VDC
Range Temperatura	da -20 a +60