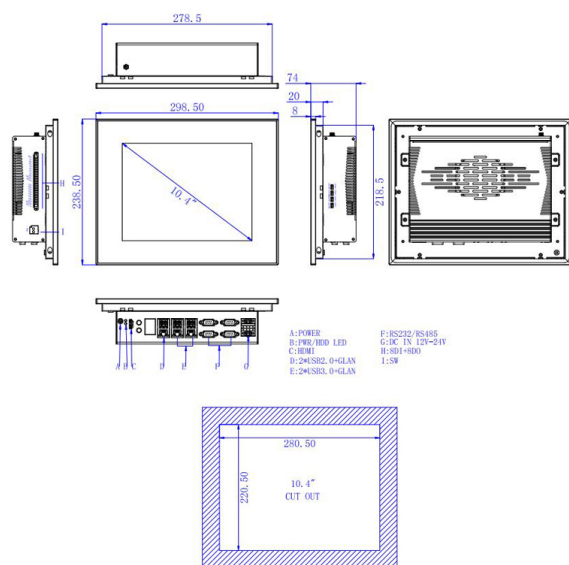


## DESCRIZIONE PRODOTTO

## CONFIGURAZIONE PANEL PC



|                                 |                                |
|---------------------------------|--------------------------------|
| <b>Modello</b>                  | Panel PC Telestar N10H-FC-405  |
| <b>Schermo</b>                  | 10,4 pollici 4:3               |
| <b>Risoluzione / Luminosità</b> | 1024 x 768 / 350 cd/m2         |
| <b>Frontale</b>                 | True Flat Touch Capacitivo     |
| <b>Montaggio</b>                | Pannello o Vesa                |
| <b>Processore</b>               | Core i5-8500T Esa-core 2,1 Ghz |
| <b>RAM</b>                      | Max 64 GB DDR4                 |
| <b>Dischi</b>                   | 1 x mSATA + 1 x M.2 2280       |
| <b>Porte di rete</b>            | 3 X ETH                        |
| <b>Porte Seriali</b>            | 4 x RS232/485                  |
| <b>Porte USB</b>                | 2 x USB 2.0 - 4 x USB 3.0      |
| <b>Uscite Video</b>             | 1 x HDMI                       |
| <b>Webcam</b>                   | NO                             |
| <b>Espansioni</b>               | 1 x miniPCIe                   |
| <b>I/O Digitali</b>             | 8 IN 8 OUT x Digital I/O       |
| <b>Alimentazione</b>            | 12-24 VDC                      |
| <b>Range Temperatura</b>        | 0 +50                          |