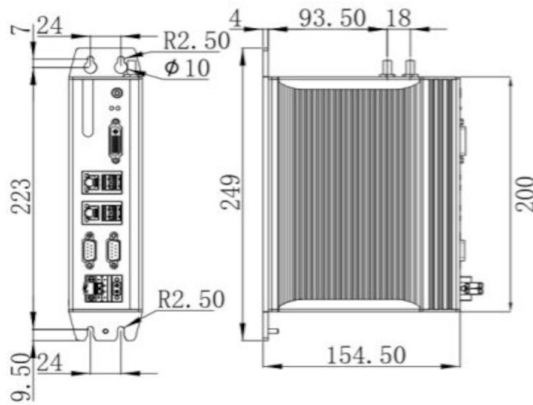
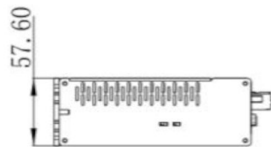


## Box PC Telestar NL-00-6100-J

### DESCRIZIONE PRODOTTO

### CONFIGURAZIONE BOX PC



<b>Modello</b>	Box PC Telestar NL-00-6100-J
<b>Montaggio</b>	Libro
<b>Processore</b>	Celeron J6412 Quad-core 2,6 Ghz
<b>RAM</b>	Max 8 GB DDR3L
<b>Dischi</b>	1 x mSATA
<b>Porte di rete</b>	2 X ETH
<b>Porte Seriali</b>	2 x RS232/485
<b>Porte USB</b>	3 x USB 2.0 - 1 x USB 3.0
<b>Uscite Video</b>	1 x DVI-D
<b>Espansioni</b>	1 x miniPCIe
<b>I/O Digitali</b>	0 x Digital I/O
<b>Alimentazione</b>	12-24 VDC
<b>Range Temperatura</b>	-20 +60