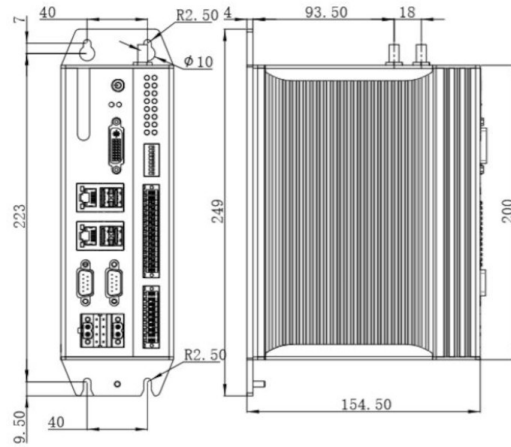


Box PC Telestar NL-00-61H4-J

DESCRIZIONE PRODOTTO

CONFIGURAZIONE BOX PC



Modello	Box PC Telestar NL-00-61H4-J
Montaggio	Libro
Processore	Celeron J6412 Quad-core 2,6 Ghz
RAM	Max 8 GB DDR3L
Dischi	1 x mSATA
Porte di rete	2 X ETH
Porte Seriali	10 x RS232/485
Porte USB	3 x USB 2.0 - 1 x USB 3.0
Uscite Video	1 x DVI-D
Espansioni	1 x miniPCIe
I/O Digitali	8 DI 4 Relé x Digital I/O
Alimentazione	12-24 VDC
Range Temperatura	-20 +60