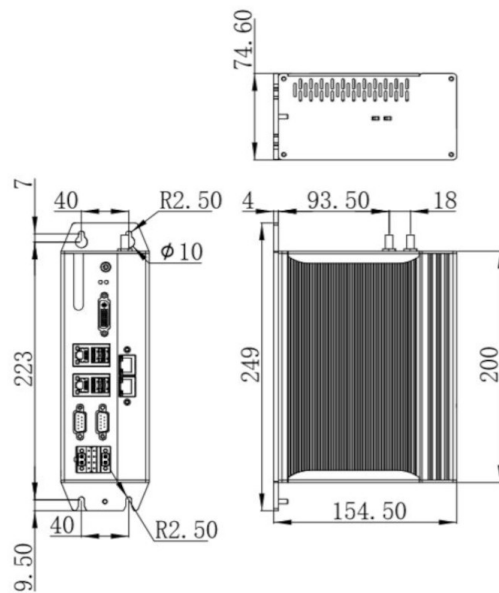


Box PC Telestar NL-00-61L2-J

DESCRIZIONE PRODOTTO

CONFIGURAZIONE BOX PC



Modello	Box PC Telestar NL-00-61L2-J
Montaggio	Libro
Processore	Celeron J6412 Quad-core 2,6 Ghz
RAM	Max 8 GB DDR3L
Dischi	1 x mSATA
Porte di rete	4 X ETH
Porte Seriali	2 x RS232/485
Porte USB	4 x USB 3.0
Uscite Video	1 x DVI-D
Espansioni	1 x miniPCIe
I/O Digitali	0 x Digital I/O
Alimentazione	12-24 VDC
Range Temperatura	-20 +60