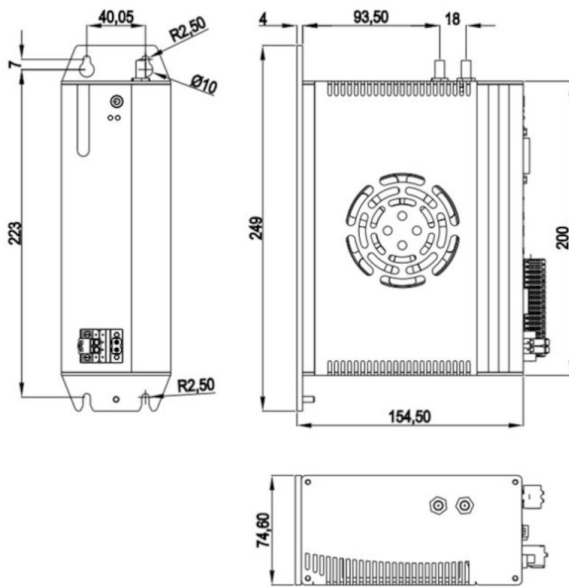


Box PC Telestar NL-00-63L4-3

DESCRIZIONE PRODOTTO

CONFIGURAZIONE BOX PC



| | |
|--------------------------|--------------------------------|
| Modello | Box PC Telestar NL-00-63L4-3 |
| Montaggio | Libro |
| Processore | Core i3-8100 Quad-core 3,6 Ghz |
| RAM | Max 32 GB DDR4 |
| Dischi | 1 x 2,5 SATA + 1 x mSATA |
| Porte di rete | 8 X ETH |
| Porte Seriali | 2 x RS232/485 |
| Porte USB | 4 x USB 3.0 |
| Uscite Video | 1 x VGA - 1 x HDMI |
| Espansioni | 2 x miniPCIe |
| I/O Digitali | 8 IN 8 OUT x Digital I/O |
| Alimentazione | 12-24 VDC |
| Range Temperatura | -20 +60 |