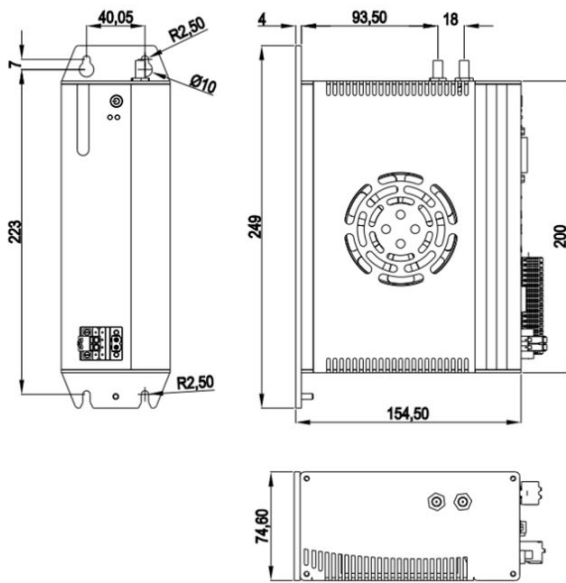


Box PC Telestar NL-00-63ML-5

DESCRIZIONE PRODOTTO

CONFIGURAZIONE BOX PC



Modello	Box PC Telestar NL-00-63ML-5
Montaggio	Libro
Processore	Core i5-8400 Esa-core 2,8 Ghz
RAM	Max 32 GB DDR4
Dischi	1 x 2,5 SATA + 1 x mSATA
Porte di rete	5 X ETH
Porte Seriali	2 x RS232/485
Porte USB	4 x USB 3.0
Uscite Video	1 x VGA - 1 x HDMI
Espansioni	1 x miniPCIe
I/O Digitali	8 IN 8 OUT 4 Light 4 Trigger x Digital I/O
Alimentazione	12-24 VDC
Range Temperatura	-20 +60