

Box PC Telestar JL-00-6500-5

DESCRIZIONE PRODOTTO

Famiglia di Box PC Industriali Fanless JL-0x-6500

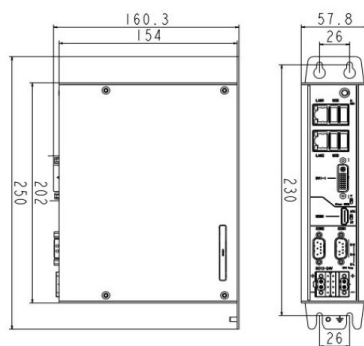


Struttura compatta in acciaio/alluminio resistente a shock e vibrazioni, di facile installazione e manutenzione per montaggio verticale a parete, in quadro elettrico. Processori Celeron/i3/i5/i7 di 10a generazione con HDD/SDD 2,5", espandibile con WiFi/4G/LTE. Due porte Ethernet. Range esteso di temperatura -20°C +60°C. Doppio morsetto alimentazione 12~24 VDC

Applicazioni tipiche:

- Automazione e controllo di linee e macchine
- Edge Computing

CONFIGURAZIONE BOX PC



Modello	Box PC Telestar JL-00-6500-5
Montaggio	Libro
Processore	Core i5-10500 Esa-core 3,1 Ghz
RAM	Max 64 GB DDR4
Dischi	1 x 2,5 SATA + 1 x mSATA
Porte di rete	2 X ETH
Porte Seriali	2 x RS232/485
Porte USB	4 x USB 3.0
Uscite Video	1 x DVI-I - 1 x HDMI
Espansioni	1 x miniPCIe
I/O Digitali	0 x Digital I/O
Alimentazione	12-24 VDC
Range Temperatura	da -20 a +60