

Box PC Telestar JL-00-6500-7

DESCRIZIONE PRODOTTO



Box PC Telestar JL-00-6500-7

Famiglia di Box PC industriali Fanless

Telestar

Il Box PC JL-00-6500, basato sulla famiglia di processori Intel di 10a Generazione Comet-Lake, un PC progettato per essere montato in quadro elettrico ed utilizzato per realizzare sistemi di controllo a base PC.

Il JL-00-6500 è completato da KINGSTAR, l'unica soluzione software totalmente aperta ed integrata sul mercato per sviluppare Motion Controller basati su PC.

KINGSTAR include un Master EtherCAT, librerie complete di Motion PLCopen, un Server OPC-UA e può essere programmato in C/C++ con Visual Studio o con Linguaggi PLC IEC-61131-3 con LogicLab.

Basato su RTX64, KINGSTAR permette di dedicare da 1 a 7 processori al controllo real-time permettendo di gestire decine di assi EtherCAT con cicli sotto il millisecondo. KINGSTAR Vision permette d'integrare il controllo Motion con la Visione Artificiale.

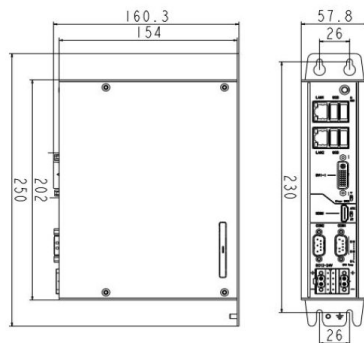
E' anche possibile installare un modulo d'espansione per schede PCI Express ed integrare schede di controllo o di comunicazione specifiche.

Caratteristiche:

- Struttura compatta in acciaio/alluminio resistente a shock e vibrazioni, di facile installazione e manutenzione per montaggio verticale a parete, in quadro elettrico.
- Processori Celeron i3/i5/i7 di 10a generazione con HDD/SDD 2,5", espandibile con WiFi/4G/LTE
- Due porte Ethernet
- Range esteso di temperatura -20°C +60°C.
- Doppio morsetto alimentazione 12~24 VDC

Applicazioni tipiche:

- Automazione e controllo di linee e meccaniche
- Edge Computing



CONFIGURAZIONE BOX PC

Modello	Box PC Telestar JL-00-6500-7
Montaggio	Libro
Processore	Core i7-10700 Octa-core 2,9 Ghz

Dischi	1 x 2,5 SATA + 1 x mSATA
Porte di rete	2 X ETH
Porte Seriali	2 x RS232/485
Porte USB	4 x USB 3.0
Uscite Video	1 x DVI-I - 1 x HDMI
Espansioni	1 x miniPCle
I/O Digitali	0 x Digital I/O
Alimentazione	12-24 VDC
Range Temperatura	da -20 a +60