

Automazione per il Marittimo

Porti, Imbarcazioni, Gruppi Elettrogeni



Efficienza nel settore marittimo

PULSANTI CAPACITIVI | ENCODER DI SICUREZZA | SEGNALATORI LUMINOSI | COMMUTATORI



CAPTRON
Pulsanti
capacitivi
industriali
a sfioramento

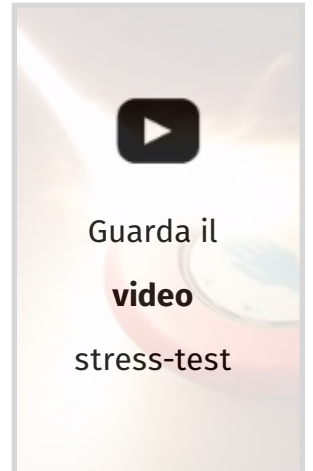
IO-Link

CAPTRON
TECHNOLOGIES

Navi (da crociera), yacht o traghetti

Queste imbarcazioni navali hanno tutti una cosa in comune: hanno bisogno di sensori. Anche in questo caso, **niente soluzioni standard**. Al contrario, una tecnologia appositamente sviluppata per ambienti insoliti.

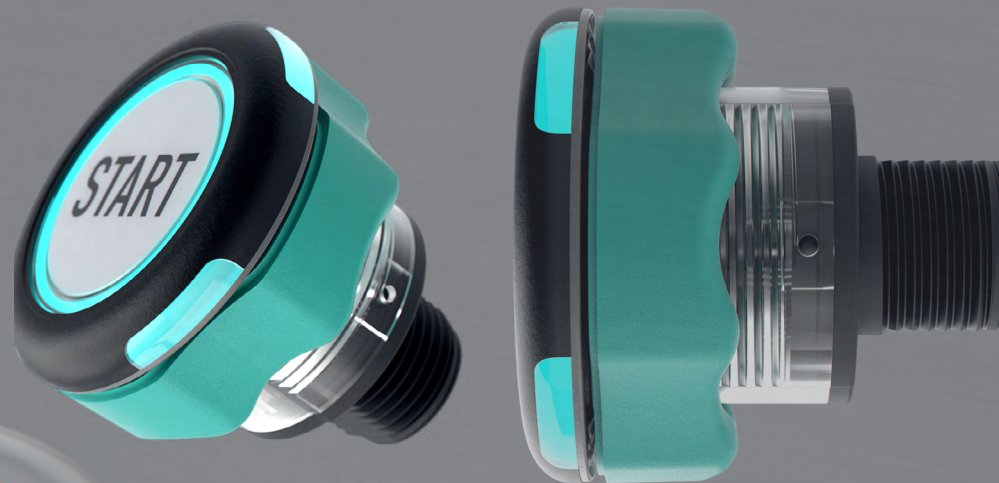
Oltre alla **massima funzionalità sull'acqua**, siamo in grado di soddisfare anche le richieste di design più dettagliate. Un pulsante giallo melone con un simbolo speciale per i parchi giochi di una nave da crociera? Nessun problema. Produciamo interamente in linea con i vostri desideri - qualunque sia il colore, la forma, il design o la funzione - **tutto viene realizzato su scala ridotta e specifica per l'ordine** con la "Qualità Made In Bavaria".



Guarda il
video
stress-test

telestar

Serie Caneo 10



Libertà nella Configurazione e Design Innovativo



Serie Caneo 4x

Funzionamento Intuitivo e Semplice



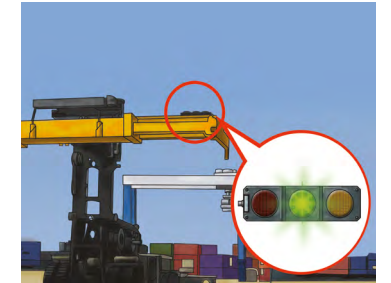
QLIGHT
segnalatori
luminosi ed
acustici
per ambienti
industriali
e portuali e
segnalatori Ex

Qlight

Le segnalazioni luminose Qlight sono fornibili anche in versione Atex, per impieghi gravosi, o per utilizzo in ambiente navale (dotati di tutte le principali certificazioni) o aereo.

Sono presenti a catalogo una serie di prodotti che **combinano la segnalazione luminosa e quella acustica.**

Anch'essi sono fornibili con diversi tipi di alimentazione, diverse forme, grado di protezione e materiali costruttivi. Essi sono **fornibili anche in versione Atex**, per impieghi gravosi, o per utilizzo in ambiente navale (dotati di tutte le principali certificazioni) o aereo.



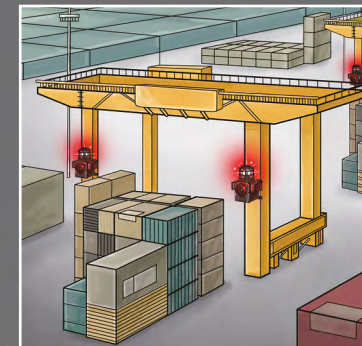
Avvisatori acustici
Luci di segnalazione

Segnalazione di Eventi in Ambiente di Lavoro

Eccellente Visibilità in condizioni difficili



Serie SSL



Segnalatori Semaforici per Outdoor

Eccellente Visibilità anche in condizioni difficili



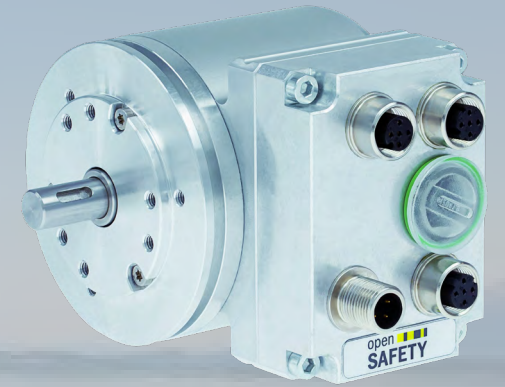


TR-ELECTRONIC
aiuta a garantire
che uomo
e macchina
possano lavorare
insieme in
sicurezza.

TR-Electronic ha lanciato sul mercato i suoi primi encoder di sicurezza certificati PROFIsafe già nel 2009 e da allora è sempre stata all'avanguardia nei nuovi sviluppi del mercato degli encoder di sicurezza.

Un esempio di applicazione degli encoder di sicurezza TR-Electronic è il monitoraggio del funzionamento di sistemi di sollevamento sulle navi da lavoro. Sulle travi di sollevamento viene monitorata la posizione estesa. Oltre al regolare sistema di controllo e monitoraggio può essere installato un sistema di sicurezza indipendente utilizzando un PLC di sicurezza PROFIsafe Safety e gli encoder di sicurezza Safety in cui è programmata una posizione sicura all'interno della quale è consentito il movimento di un raggio. Se un raggio supera questi valori di sicurezza nonostante tutte le misure, un PLC di sicurezza interviene e arresta immediatamente il movimento.

Serie SAFETY



Encoder di Sicurezza

Encoder ottici PROFI-safe più compatti sul mercato con un diametro di soli 58 mm

SAELZER
Commutatori
per gruppi
elettrogeni

sälzer

Dal 1956 Sälzer Electric sviluppa e produce “interruttori” a bassa tensione e, in particolare, commutatori e sezionatori, una gamma completa di prodotti per un’installazione rapida, sicura ed affidabile.

I commutatori Sälzer per circuiti principali e ausiliari arrivano fino a 24 contatti e sono offerti con angoli di commutazione di 30°, 45°, 60° o 90°.

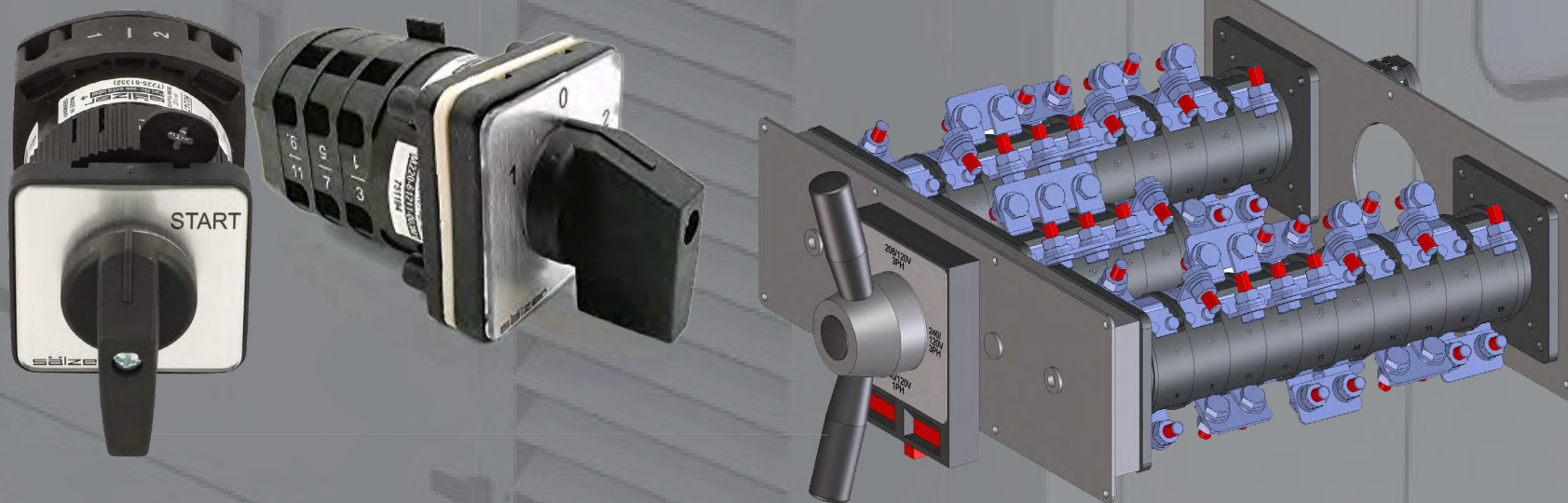
Possano essere previste un massimo di 12 posizioni di commutazione.



telestar

Commutatori
per gruppi
elettrogeni

Commutatori per Circuiti Principali ed Ausiliari



Contattaci!

Telestar Srl

Via Novara 35

28010 Vaprio d'Agogna (NO)

T. (+39) 0321 966768

www.telestar-automation.it

info@telestar-automation.it

